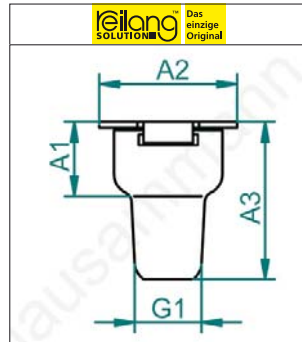


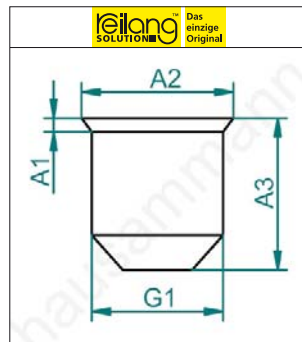
Selbstschluss-Öler



Selbstschluss-Öler

Stahlblech vernickelt. Deckel mit Innenfeder, Körper konisch, passt sich durch die konische Form dem Loch ideal an beim Einschlagen.

Artikel	G1	A1	A2	A3	A4	VP1	VE	VP2
10.010	Z Ø 4	7 mm	12 mm	15 mm		3.03	100	2.30
10.012	Z Ø 6	7 mm	12 mm	15 mm		3.03	100	2.30
10.015	Z Ø 8	9 mm	14 mm	18.5 mm		3.03	100	2.30
10.016	Z Ø 10	7 mm	12 mm	17.5 mm		3.03	100	2.30
10.017	Z Ø 13	11 mm	21 mm	23 mm		2.93	100	2.20



Selbstschluss-Öler

Kugeldrucköler zum Einschlagen aus Stahlblech. Kugel mit leichter Feder gehalten als Staubschutz. Körper mit zylindrischem Sitz zum Einschlagen.

Artikel	G1	A1	A2	A3	VP1	VE	VP2
10.100	Z Ø 5	1 mm	5.5 mm	6.5 mm	0.87	100	0.70
10.101	Z Ø 6	1 mm	6.5 mm	6.5 mm	0.87	100	0.70
10.105	Z Ø 6.5 (G 1/4)	1 mm	7 mm	9 mm	1.18	100	0.90
10.102	Z Ø 8	1 mm	9 mm	9 mm	1.18	100	0.80
10.103	Z Ø 9.5 (G 3/8)	1 mm	10.5 mm	10.5 mm	1.18	100	0.80
10.104	Z Ø 11	1 mm	12 mm	12 mm	2.16	100	1.40